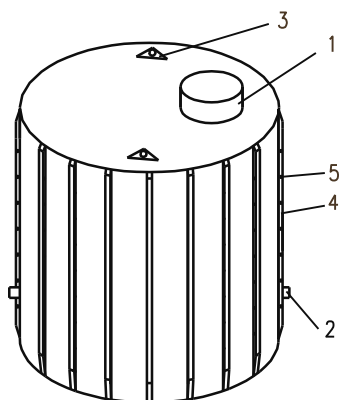
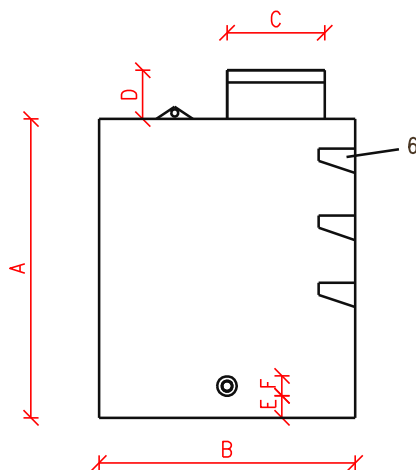


Vodoměrná šachta k obetonování – kruhová

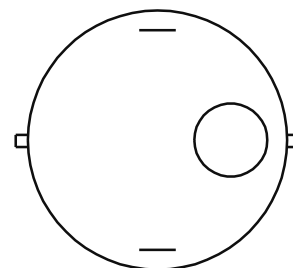
Celkový pohled



Řez



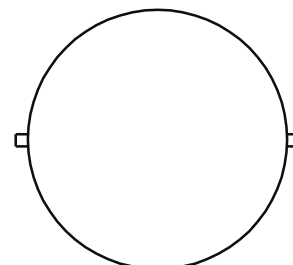
Pohled z vrchní strany



Celkový pohled – vnější plášť

- 1 – revizní komín v. 200mm, průměr 600mm
- 2 – průchodka na vodovodní potrubí 32 mm
- 3 – úchyty pro manipulaci se šachtou
- 4 – vyztužovací žebra výška 100mm
- 5 – otvory (průměr 8mm) na roxory o průměru 6 mm umístěny ve vzdálenosti 200mm od sebe
- 6 – protiskluzová stupadla

Pohled ze spodní strany



Typ vodoměrné šachty	A	B	C	D	E	F
	vnitřní výška / mm	vnitřní průměr / mm	průměr revizního komínu / mm	výška revizního komínu / mm	výška ode dna ke spodní hraně průchodky / mm	průměr průchodky / mm
VŠ-1	1200	1000	600	200	150	32
VŠ-2	1300	1200	600	200	150	32
VŠ-3	1500	1400	600	200	150	32